

GS 705-35 Manyetik - Mekanik Kilit (Gömme)

GEM Gianni GS 705-35 Manyetik - Mekanik Kilitler yüksek kilitleme gücü gerektiren kapılar için üretilmiştir. Tek ve çift yönlü çalışan kapılarda, sadece gömme montaj uygulamasında kullanılır.

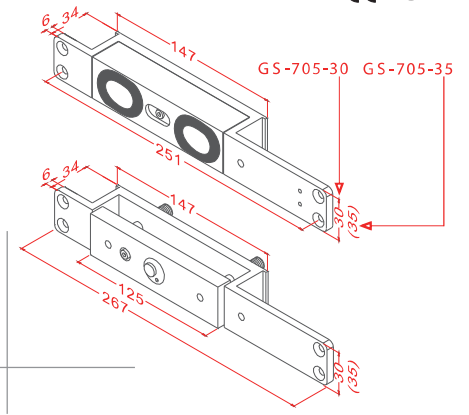
Maksimum 1000 kg dayanma gücüne sahiptir.

**GEM®**

CE TÜV

Özellikler

- ❑ Gömme tip montaja uygunluk
- ❑ Enerji varken kilitli (fail safe) çalışma prensibi
- ❑ Yatay ve dikey montaj uygulaması
- ❑ Tek ve çift yönlü kapı uygulaması
- ❑ Kilit durumunu gösteren (kilitli / kilitsiz) izleme kontağı
- ❑ 1 - 6 sn aralığında ayarlanabilir kilitleme gecikme seçeneği
- ❑ Alüminyum, ahşap ve metal kapılarda kullanım
- ❑ Tüm geçiş kontrol sistemleri ile uyumluluk

**Teknik Özellikler****Ürün Kodu****GS 705-35**

Çalışma Prensibi	Enerji varken kilitli (fail safe)
Çalışma Voltajı	12V ~ 24V DC
Çektiği Akım (çekme anı)	1,9A / 12V DC - 1,2A / 24V DC
Çektiği Akım (kilitli iken)	0,55A / 12V DC - 0,35A / 24V DC
Kilit Tutma Gücü	2200 lbs (1000 kg)
Maksimum Tutma Aralığı	3 mm
Kilit Durum İzleme Kontakı	Var

Ürün Sipariş Kodları**Ürün Kodu****Açıklama**

GS 705-35	Manyetik - Mekanik Kilit, gömme tip, 12V ~ 24V DC, enerji varken kilitli (fail safe)
-----------	--------------------------------------------------------------------------------------