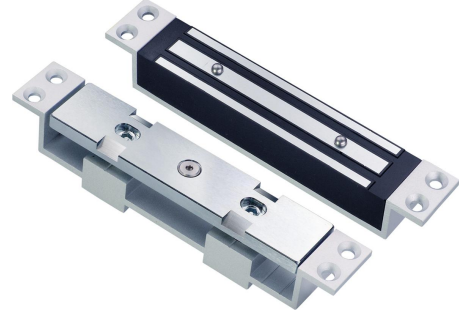


GS 200M Manyetik - Mekanik Kilit (Gömme)

GEM Gianni GS 200M Manyetik - Mekanik Kilitler yüksek kilitleme gücü gerektiren kapılar için üretilmiştir. Tek ve çift yönlü çalışan kapılarda gömme ve braket kullanılarak yüzey montaj uygulamasında da kullanılır. Maksimum 545 kg dayanma gücüne sahiptir.

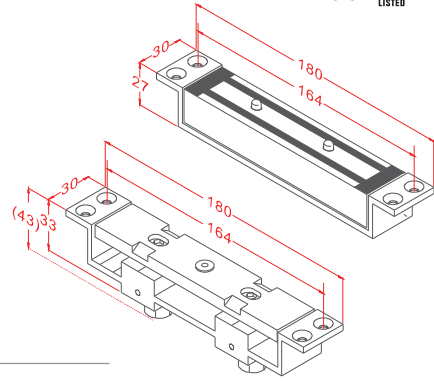


Özellikler

- Gömme ve yüzey tip montaja uygunluk
- Enerji varken kilitli (fail safe) çalışma prensibi
- Yatay ve dikey montaj uygulaması
- Tek ve çift yönlü kapı uygulaması
- Kilit durumunu gösteren (kilitli / kilitsiz) izleme kontağı
- 1 - 6 sn aralığında ayarlanabilir kilitleme gecikme seçeneği
- Alüminyum, ahşap, metal ve cam kapılarda kullanım
- Tüm geçiş kontrol sistemleri ile uyumluluk

GEM®

CE C-UL US LISTED



Teknik Özellikler

Ürün Kodu GS 200M

Çalışma Prensibi	Enerji varken kilitli (fail safe)
Çalışma Voltajı	12V / 24V DC
Çektiği Akım (kilitli iken)	420 mA / 210 mA
Kilit Tutma Gücü	1200 lbs (545 kg)
Maksimum Tutma Aralığı	2 mm
Kilit Durum İzleme Kontakı	Var

Ürün Sipariş Kodları

Ürün Kodu	Açıklama
GS 200M	Manyetik - Mekanik Kilit, gömme tip, 12V / 24V DC, enerji varken kilitli (fail safe)
SMB 200	Metal Kapı Yüzey Montaj Braketi
UBK 182	Cam Kapı Montaj Braketi

Aksesuar Seçenekleri



SMB 200 (Metal Kapı Yüzey Montaj Braketi)



UBK 182 (Cam Kapı Montaj Braketi)