

**EM 10010ST Manyetik Kilit - Standart**

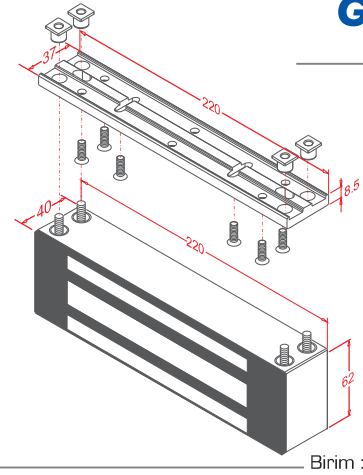
GEM Gianni EM 10010ST Manyetik kilit, dış ortamlarda kullanılmak üzere tasarlanmıştır. Paslanmaz çelik gövdesiyle her türlü hava şartlarına ve suya dayanıklıdır.

Sağlam tasarım yapısı nedeniyle arızaya olanak tanımaz.

Tüm kartlı geçiş sistemleri ile uyumludur.

**Özellikler**

- Yüzey montajına uygun
- 12V / 24V DC çalışma gerilimi seçeneği
- Düşük enerji tüketimi
- Enerji dalgalanmalarına karşı koruma
- Sessiz çalışma
- Kilit gövdesi paslanmaz çelik
- Kapının içe veya dışa açılmasına göre, montaj braketi seçeneği



GEM®

CE

Birim : mm

**Teknik Özellikler**

Ürün Kodu	EM 10010ST
Çalışma Prensipleri	Enerji varken kilitli (fail safe)
Çalışma Voltajı	12V / 24V DC
Çektiği Akım	500 mA / 250 mA
Tutma Gücü	1200 lbs (545 kg)
Maksimum Tutma Aralığı	3 mm
Gövde	Paslanmaz çelik
Kilit Durum İzleme Konağı	Yok

**Ürün Sipariş Kodları**

Ürün Kodu	Açıklama
EM 10010ST	Manyetik Kilit-Harici, Standart, 12V / 24V DC, 1200 lbs (545 kg)
L 10010ST	L Tipi Montaj Braketi
LZ 10010ST	L&Z Tipi Montaj Braketi

**Aksesuar Seçenekleri**

L 10010ST (L Tipi Montaj Braketi)



LZ 10010ST (L&amp;Z Tipi Montaj Braketi)